

Easy UPS 3M

60-200 kVA 400 V

技术规格

2019/11



法律声明

施耐德电气品牌以及本指南中涉及的施耐德电气及其附属公司的任何商标均是施耐德电气或其附属公司的财产。所有其他品牌均为其各自所有者的商标。本指南及其内容受适用版权法保护，并且仅供参考使用。未经施耐德电气事先书面许可，不得出于任何目的，以任何形式或方式（电子、机械、影印、录制或其他方式）复制或传播本指南的任何部分。

对于将本指南或其内容用作商业用途的行为，施耐德电气未授予任何权利或许可，但以“原样”为基础进行咨询的非独占个人许可除外。

施耐德电气的产品和设备应由合格人员进行安装、操作、保养和维护。

由于标准、规格和设计会不时更改，因此本指南中包含的信息可能会随时更改，恕不另行通知。

在适用法律允许的范围内，对于本资料信息内容中的任何错误或遗漏，或因使用此处包含的信息而导致或产生的后果，施耐德电气及其附属公司不会承担任何责任或义务。



Go to <http://www.productinfo.schneider-electric.com/portals/ui/easyups3m/> for translations.

Rendez-vous sur <http://www.productinfo.schneider-electric.com/portals/ui/easyups3m/> pour accéder aux traductions.

Vaya a <http://www.productinfo.schneider-electric.com/portals/ui/easyups3m/> para obtener las traducciones.

Gehe zu <http://www.productinfo.schneider-electric.com/portals/ui/easyups3m/> für Übersetzungen.

Vai a <http://www.productinfo.schneider-electric.com/portals/ui/easyups3m/> per le traduzioni.

Vá para <http://www.productinfo.schneider-electric.com/portals/ui/easyups3m/> para obter as traduções.

Перейдите по ссылке <http://www.productinfo.schneider-electric.com/portals/ui/easyups3m/> для просмотра переводов.

前往 <http://www.productinfo.schneider-electric.com/portals/ui/easyups3m/> 查看译文。

前往 <http://www.productinfo.schneider-electric.com/portals/ui/easyups3m/> 查看譯文。

目录

重要安全说明 - 请妥善保存这些说明	5
电磁兼容性	6
安全注意事项	6
系统概述	8
用户界面	9
状态 LED	9
型号列表	9
断路器的位置	11
单机 UPS 概述	12
1+1 冗余并联系统 (含共用电池组) 概述	13
并机系统概述	14
技术数据	16
输入功率因数	16
转换效率	16
因负载功率因数产生的降容	17
放电终止电压	17
电池运行时间	18
带内部电池的 UPS 和模块电池柜的电池运行时间	18
可带外部电池的 UPS 和标准电池柜的电池运行时间	19
合规性	20
通讯和管理	20
60-80 kVA UPS (可带内部电池) 的设备规划	21
输入规格	21
旁路规格	21
输出规格	22
电池规格	22
建议的上游保护	23
建议的线缆规格	23
建议的螺栓和线耳规格	24
扭矩规格	24
UPS 重量和尺寸	24
UPS 运输重量和尺寸	24
间距	25
环境	25
散热	25
60-100 kVA UPS (可带外部电池) 的设备规划	26
输入规格	26
旁路规格	26
输出规格	27
电池规格	27
建议的上游保护	27
建议的线缆规格	28
建议的螺栓和线耳规格	29
扭矩规格	29
UPS 重量和尺寸	29
UPS 运输重量和尺寸	29
间距	30

环境.....	30
散热.....	31
120-200 kVA UPS (可带外部电池) 的设备规划.....	32
输入规格.....	32
旁路规格.....	32
输出规格.....	33
电池规格.....	33
建议的上游保护.....	33
建议的线缆规格.....	34
建议的螺栓和线耳规格.....	35
扭矩规格.....	35
UPS 重量和尺寸.....	35
UPS 运输重量和尺寸.....	35
间距.....	35
环境.....	36
散热.....	36
第三方电池解决方案要求.....	37
第三方电池断路器要求.....	37
电源线缆整理指南.....	37
重量和尺寸.....	39
并联维护旁路面板的重量和尺寸.....	39
并联维修旁路面板的运输重量和尺寸.....	39
标准电池柜重量和尺寸.....	39
标准电池柜运输重量和尺寸.....	39
电池断路器箱的重量和尺寸.....	40
电池断路器箱的运输重量和尺寸.....	40
电池断路器套件的重量和尺寸.....	40
电池断路器套件的运输重量和尺寸.....	40
图纸.....	41
可带外部电池的 Easy UPS 3M UPS – 单市电系统.....	41
可带外部电池的 Easy UPS 3M UPS – 双市电系统.....	42
可带内部电池的 Easy UPS 3M UPS – 单市电系统.....	43
可带内部电池的 Easy UPS 3M UPS – 双市电系统.....	44
选项.....	45
默认设置.....	45
有限厂家质保.....	47

重要安全说明 - 请妥善保存这些说明

安装、操作、维修或维护设备前，请先仔细阅读这些说明，查看并熟悉相关设备。以下安全消息可能会贯穿本手册始终或印刷在设备上，旨在对潜在危险发出警报或对澄清或简化操作的信息引起关注。



在“危险”或“警告”安全消息中添加此符号表示此处存在电气危险，若不遵守可能会导致人身伤害。



此为安全警报符号，用于提醒您此处存在潜在的人身伤害危险。请遵守带有此符号的所有安全消息，以免造成人身伤亡事故。

⚠ 危险

危险表示危险状况，如不可避免，将导致人员死亡或严重伤害。
未按说明操作可能导致人身伤亡等严重后果。

⚠ 警告

警告表示危险状况，如不可避免，可能会导致人员死亡或严重伤害。
未按说明操作可能导致人身伤亡或设备损坏等严重后果。

⚠ 小心

小心表示危险状况，如不可避免，可能会导致轻度或中度人身伤害。
未按说明操作可能导致人身伤害或设备损坏等严重后果。

注意

注意用于描述不会造成人身伤害的操作。此类安全消息不应使用安全警报符号。
未按说明操作可能导致设备损坏等严重后果。

请注意：

电气设备应仅限有资质的人员来安装、操作、维修和维护工作。对于不按照本手册操作引起的任何后果，施耐德电气不承担任何责任。

有资质的人员是指具备电气设备构造、安装和操作的相关技能和知识、接受过安全培训、能够识别并避免相关危险的人员。

电磁兼容性

注意

当心电磁干扰

根据 IEC 62040-2 标准，本产品属于 C3 类产品。本产品适用于第二环境中的商业和工业应用，可能存在安装限制或需要采取其他措施以防止干扰。第二环境包括所有商业、轻工业和工业场合，但不包含无需变压器可直接接入公共低压市电的住宅、商业和轻工业场所。安装和布线必须遵循电磁兼容性规则，例如：

- 隔离线缆，
- 在适当时候使用屏蔽线缆或专用线缆，
- 使用接地金属线缆托盘和支架。

未按说明操作可能导致设备损坏等严重后果。

安全注意事项

⚠ 危险

小心触电、爆炸或电弧

- 安装本产品时必须遵守施耐德电气制定的规范和要求。应特别注意内外部保护（上游断路器、电池电路断路器、线缆等）和环境要求。对于因未遵守上述要求所造成的后果，施耐德电气概不承担任何责任。
- UPS 系统连接电源线缆后，请勿启动该系统。启动操作必须由施耐德电气工程师来完成。

未按说明操作可能导致人身伤亡等严重后果。

⚠ 危险

小心触电、爆炸或电弧

UPS 系统的安装必须符合地方和国家法规。根据以下要求安装 UPS：

- IEC 60364 (包括 60364-4-41- 防触电保护、60364-4-42 - 防热效应保护以及 60364-4-43 - 防过电流保护)，或
- NEC NFPA 70

取决于适用当地的标准。

未按说明操作可能导致人身伤亡等严重后果。

⚠ 危险

小心触电、爆炸或电弧

- 请在温度可控、无导电杂物且通风干燥的地方安装 UPS 系统。
- 请在不可燃、水平和坚固（例如混凝土）等能承受系统重量的表面上安装 UPS 系统。

未按说明操作可能导致人身伤亡等严重后果。

⚠ 危险

小心触电、爆炸或电弧

UPS 不适用于、因而也不得安装用于以下异常操作环境：

- 危害性烟气
- 爆炸性粉尘或气体混合物、腐蚀性气体、其他来源的传导性或辐射性热量
- 湿气、灰尘、粉尘、蒸汽或极度潮湿的环境
- 容易滋生霉菌、昆虫、寄生虫的场所
- 含盐空气或冷却水含烟雾、酸等杂质
- 根据 IEC 60664-1 规定，污染等级高于 2 的场所
- 受异常振动、冲击、摇摆或地震的场所
- 受阳光直射、热源或强电磁场干扰的场所

未按说明操作可能导致人身伤亡等严重后果。

注意

小心过热

遵守 UPS 系统周围的间距要求，并且勿在 UPS 运行时覆盖产品的通风口。

未按说明操作可能导致设备损坏等严重后果。

注意

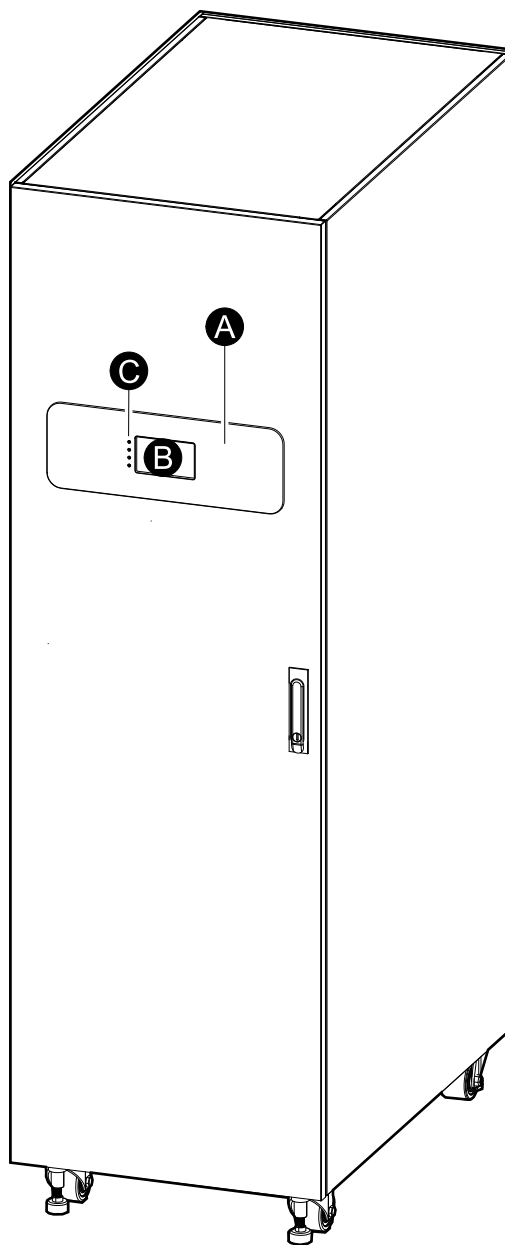
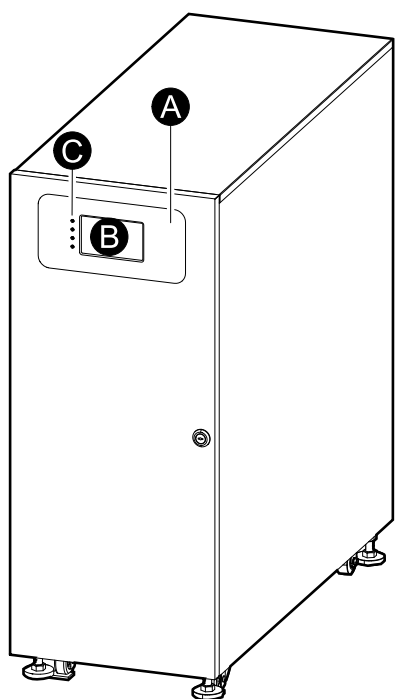
小心设备损坏

请勿将 UPS 输出连接至再生负载系统，包括光伏系统和速度传动装置。

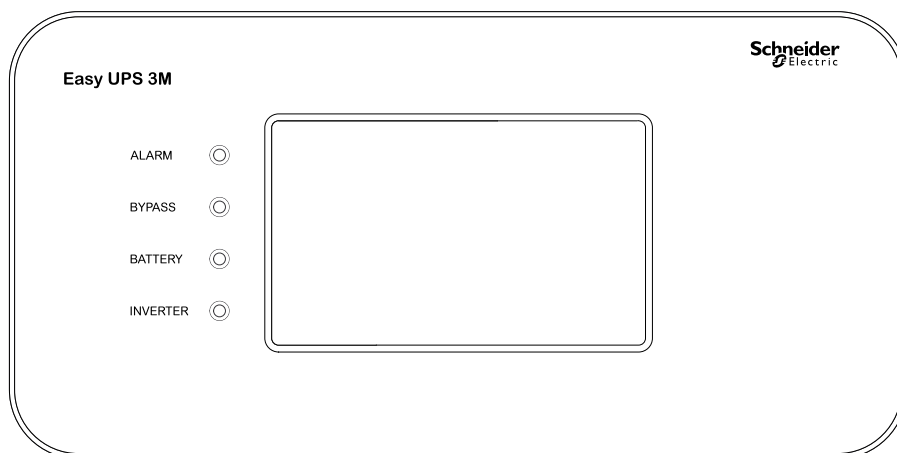
未按说明操作可能导致设备损坏等严重后果。

系统概述

- A. 用户界面
- B. 显示屏界面
- C. 状态 LED



用户界面



状态 LED

LED	状态	说明
警报	红灯常亮	严重警报
	红灯闪烁	警告警报
	关	无警报状态
旁路	黄灯常亮	负载由旁路电源供电
	黄灯闪烁：	旁路电源存在警报状态
	关	负载不是由旁路电源供电。
电池	黄灯常亮	负载由电池电源供电。
	黄灯闪烁：	电池电源不可用
	关	负载不是由电池供电。
逆变器	绿灯常亮	逆变器开启
	关	逆变器关闭

型号列表

可带外部电池的 UPS

- E3MUPS60KHS : Easy UPS 3M 60 kVA 400 V 3:3 UPS - 可带外部电池，带 Start-up 5x8 启动服务
- E3MUPS80KHS : Easy UPS 3M 80 kVA 400 V 3:3 UPS - 可带外部电池，带 Start-up 5x8 启动服务
- E3MUPS100KHS : Easy UPS 3M 100 kVA 400 V 3:3 UPS - 可带外部电池，带 Start-up 5x8 启动服务
- E3MUPS120KHS : Easy UPS 3M 120 kVA 400 V 3:3 UPS - 可带外部电池，带 Start-up 5x8 启动服务
- E3MUPS160KHS : Easy UPS 3M 160 kVA 400 V 3:3 UPS - 可带外部电池，带 Start-up 5x8 启动服务
- E3MUPS200KHS : Easy UPS 3M 200 kVA 400 V 3:3 UPS - 可带外部电池，带 Start-up 5x8 启动服务

可带内部电池的 UPS

- E3MUPS60KHBS : Easy UPS 3M 60 kVA 400 V 3:3 UPS - 可带内部电池，带 Start-up 5x8 启动服务
- E3MUPS60KHB1S : Easy UPS 3M 60 kVA 400 V 3:3 UPS - 带内部电池 - 9.5 分钟运行时间，带 Start-up 5x8 启动服务
- E3MUPS60KHB2S : Easy UPS 3M 60 kVA 400 V 3:3 UPS - 带内部电池 - 14 分钟运行时间，带 Start-up 5x8 启动服务
- E3MUPS80KHBS : Easy UPS 3M 80 kVA 400 V 3:3 UPS - 可带内部电池，带 Start-up 5x8 启动服务
- E3MUPS80KHB1S : Easy UPS 3M 80 kVA 400 V 3:3 UPS - 带内部电池 - 9.4 分钟运行时间，带 Start-up 5x8 启动服务
- E3MUPS80KHB2S : Easy UPS 3M 80 kVA 400 V 3:3 UPS - 带内部电池 - 15 分钟运行时间，带 Start-up 5x8 启动服务

电池解决方案

- E3MCBC7A : Easy UPS 3M 标准电池柜 (包含电池) - IEC 标准 - 700 mm 宽幅 - 配置 A
- E3MCBC7B : Easy UPS 3M 标准电池柜 (包含电池) - IEC 标准 - 700 mm 宽幅 - 配置 B
- E3MCBC10A : Easy UPS 3M 标准电池柜 (包含电池) - IEC 标准 - 1000 mm 宽幅 - 配置 A
- E3MCBC10B : Easy UPS 3M 标准电池柜 (包含电池) - IEC 标准 - 1000 mm 宽幅 - 配置 B
- E3MCBC10C : Easy UPS 3M 标准电池柜 (包含电池) - IEC 标准 - 1000 mm 宽幅 - 配置 C
- E3MCBC10D : Easy UPS 3M 标准电池柜 (包含电池) - IEC 标准 - 1000 mm 宽幅 - 配置 D
- E3MCBC10E : Easy UPS 3M 标准电池柜 (包含电池) - IEC 标准 - 1000 mm 宽幅 - 配置 E
- E3MBBB60K80H : Easy UPS 3M 电池断路器箱 60-80 kVA 400 V
- E3MBBB100K200H : Easy UPS 3M 电池断路器箱 100-200 kVA 400 V
- E3MBBK60K80H : Easy UPS 3M 电池断路器套件 60-80 kVA 400 V
- E3MBBK100K200H : Easy UPS 3M 电池断路器套件 100-200 kVA 400 V
- E3SXR6 : Easy UPS 3S 空模块电池柜
- E3SBTH4 : Easy UPS 3S 大容量电池组

并联维修旁路面板

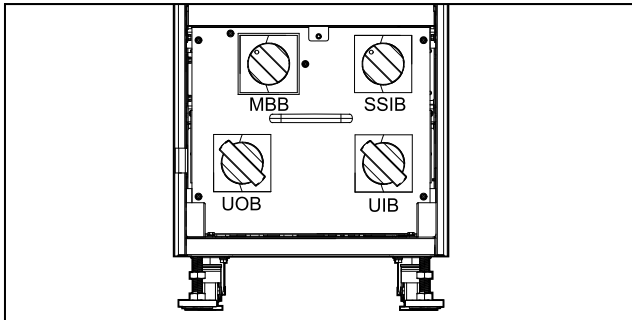
- E3MBPAR60K200H : Easy UPS 3M 并联维修旁路面板

选件

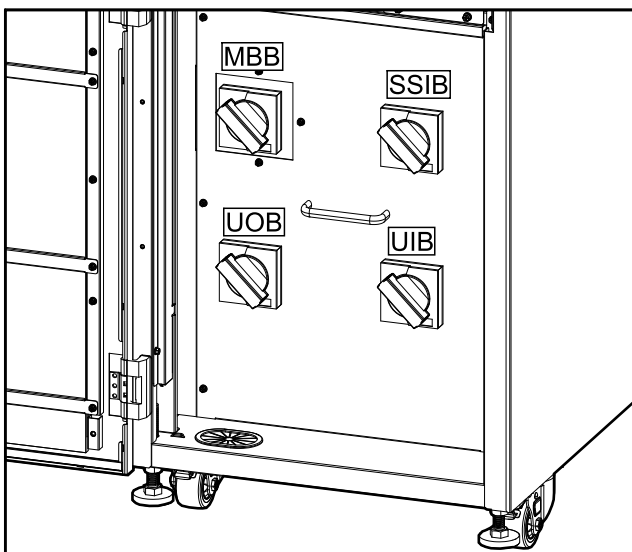
- E3SOPT001 : Easy UPS 3 系列网卡
- E3MOPT001 : 适用于 60-200 kVA UPS 的 Easy UPS 3M 并机套件
- E3MOPT003 : Easy UPS 3M 线缆套件 - 用于相邻安装 700 mm 标准电池柜 - 60-100 kVA UPS
- E3MOPT004 : Easy UPS 3M 线缆套件 - 用于相邻安装 1000 mm 标准电池柜 - 60-100 kVA UPS
- E3MOPT005 : Easy UPS 3M 冷启动套件
- E3MOPT006 : Easy UPS 3M 线缆套件 - 标准电池柜和 60-100 kVA UPS，模块电池柜 - 60-80 kVA UPS

断路器的位置

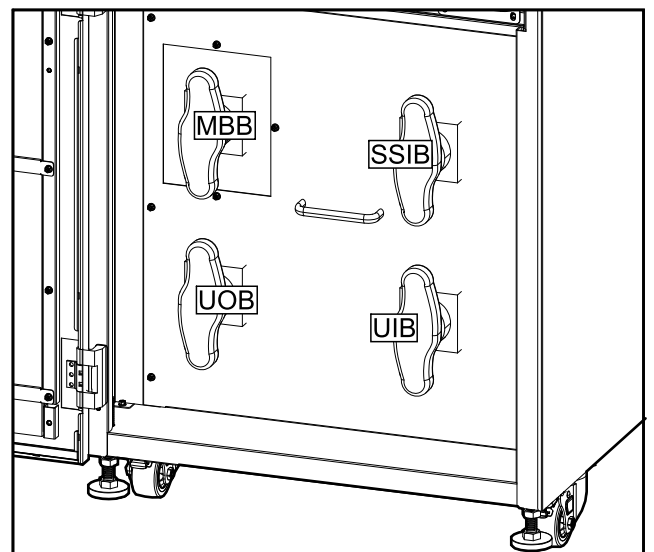
60-100 kVA UPS - 可带外部电池



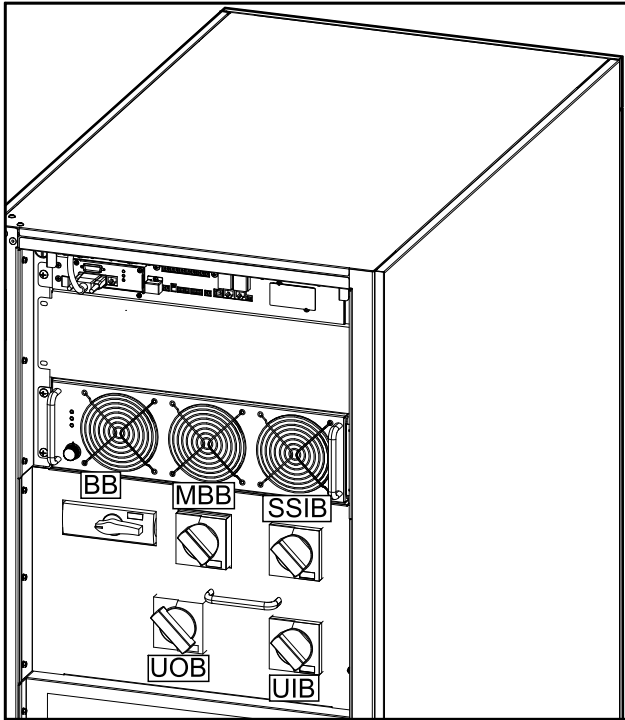
120-160 kVA UPS - 可带外部电池



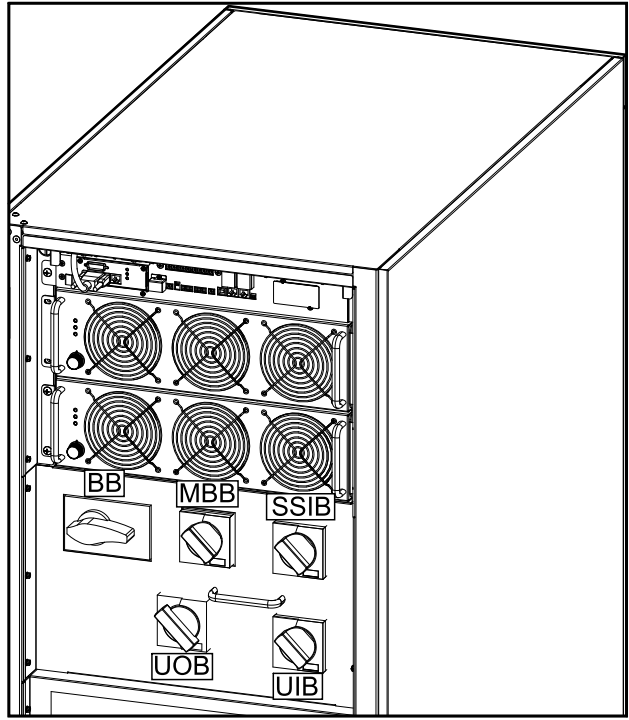
200 kVA UPS - 可带外部电池



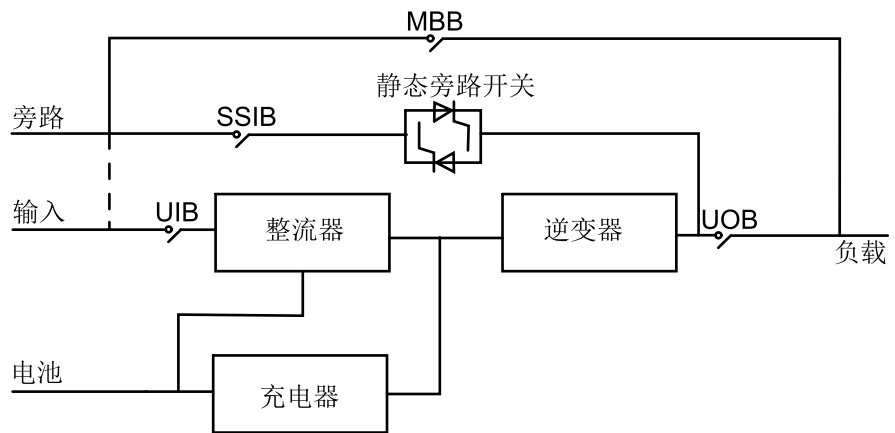
60 kVA 可带内部电池的 UPS 正面视图



80 kVA 可带内部电池的 UPS 正面视图



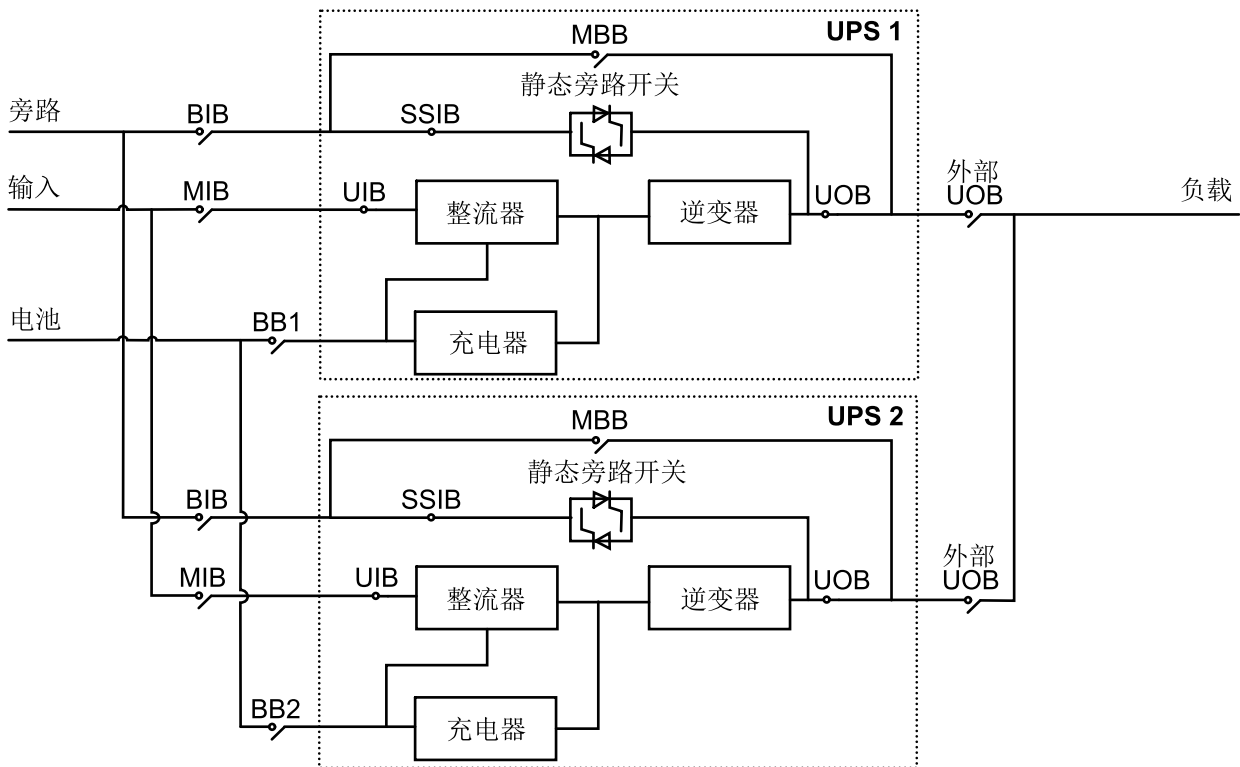
单机 UPS 概述



UIB	设备输入断路器
SSIB	静态开关输入断路器
UOB	设备输出断路器
MBB	维修旁路断路器

1+1 冗余并联系统 (含共用电池组) 概述

注：带内部电池的系統不支持通用電池組。

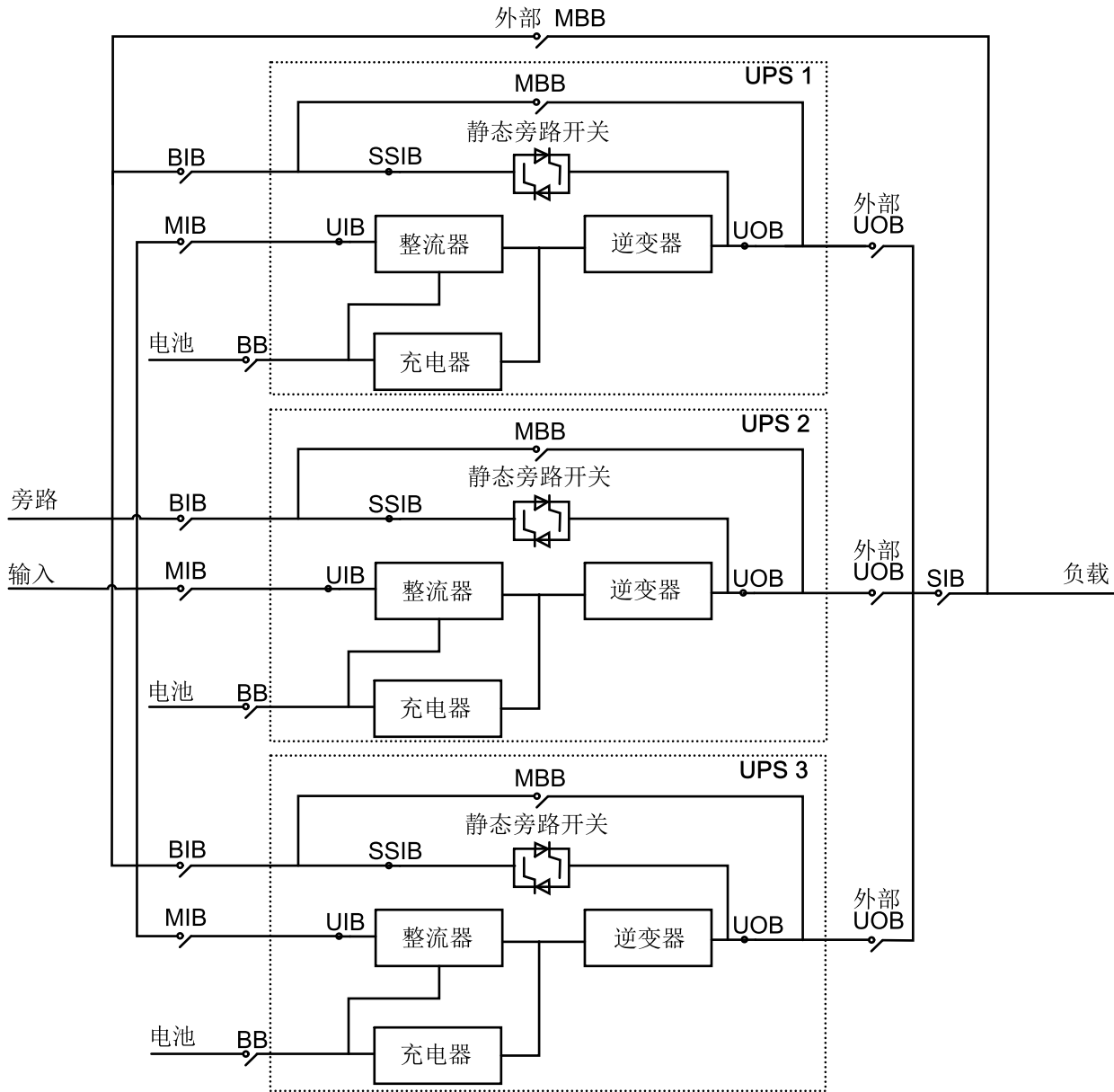


MIB	市电输入断路器
BIB	旁路输入断路器
UIB	设备输入断路器
SSIB	静态开关输入断路器
UOB	设备输出断路器
外部 UOB	外部设备输出断路器
MBB	维修旁路断路器
外部 MBB	外部维修旁路断路器
BB1	电池断路器 1
BB2	电池断路器 2

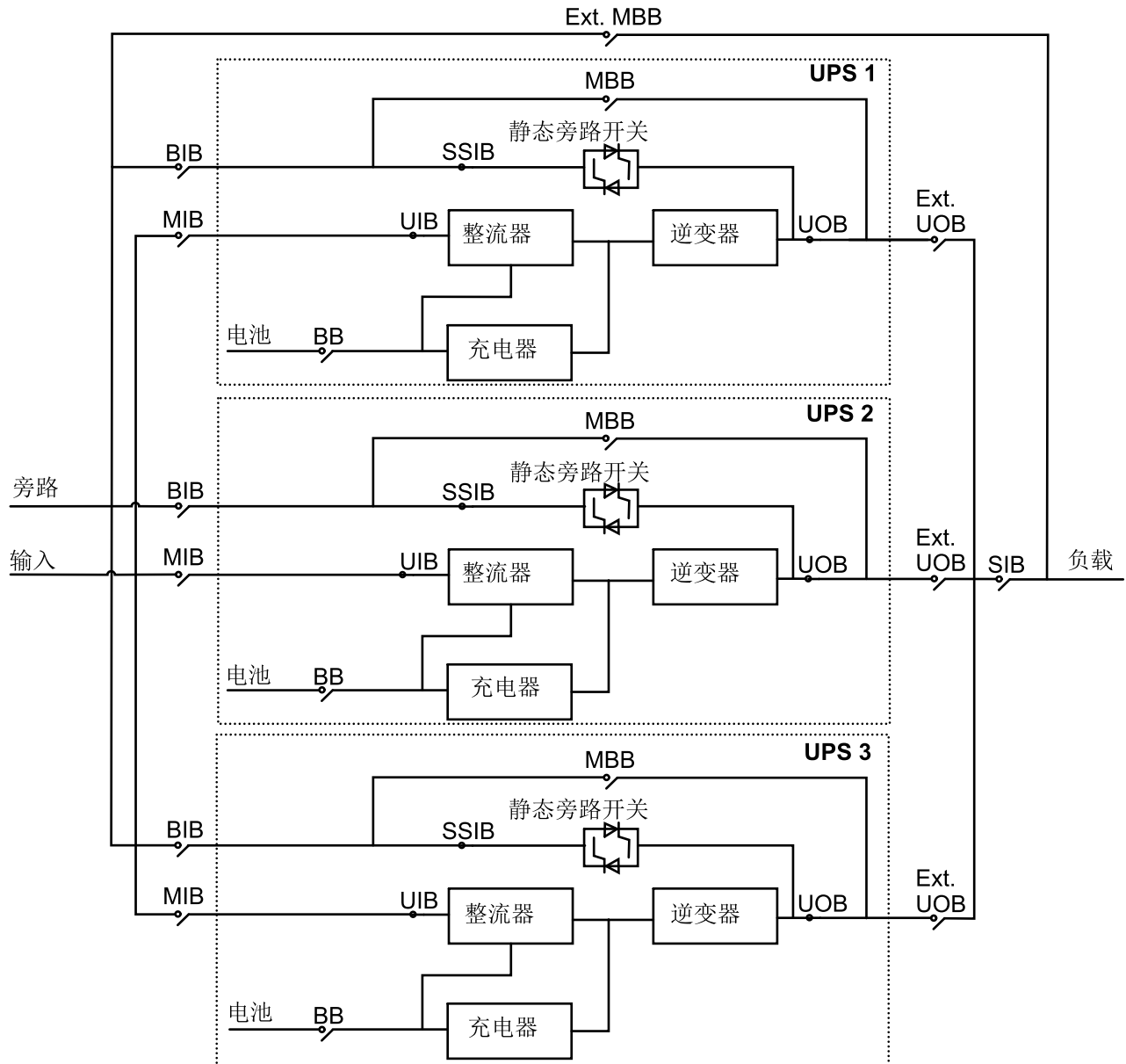
并机系统概述

注: 在带有外部维修旁路断路器 (外部 MBB) 的并机系统中, 必须将维修旁路断路器 MBB 用挂锁锁定在断开位置。

可带外部电池的 UPS



可带内部电池的 UPS



MIB	市电输入断路器
BIB	旁路输入断路器
UIB	设备输入断路器
SSIB	静态开关输入断路器
UOB	设备输出断路器
外部 UOB	外部设备输出断路器
MBB	维修旁路断路器
外部 MBB	外部维修旁路断路器
SIB	系统隔离断路器
BB	电池断路器

技术数据

输入功率因数

这些值针对 400 V、50 Hz 线性负载。

	可带内部电池的 UPS		可带外部电池的 UPS					
	60 kVA	80 kVA	60 kVA	80 kVA	100 kVA	120 kVA	160 kVA	200 kVA
25% 负载	0.99	0.99	0.98	0.97	0.98	0.98	0.98	0.98
50% 负载	0.99	0.99	0.99	0.99	0.99	0.99	0.99	0.99
75% 负载	0.99	0.99	0.99	0.99	0.99	0.99	0.99	0.99
100% 负载	0.99	0.99	0.99	0.99	0.99	0.99	0.99	0.99

转换效率

正常模式中的效率

这些值针对 400 V、50 Hz 线性负载。

	可带内部电池的 UPS		可带外部电池的 UPS					
	60 kVA	80 kVA	60 kVA	80 kVA	100 kVA	120 kVA	160 kVA	200 kVA
25% 负载	95.3	94.8	95.5	94.7	95.3	95.3	95.6	95.5
50% 负载	95.6	95.5	95.8	95.5	95.6	95.6	95.8	95.6
75% 负载	95.3	95.3	95.4	95.3	95.2	95.2	95.2	95.1
100% 负载	94.8	94.9	94.8	94.9	94.8	94.6	94.5	94.5

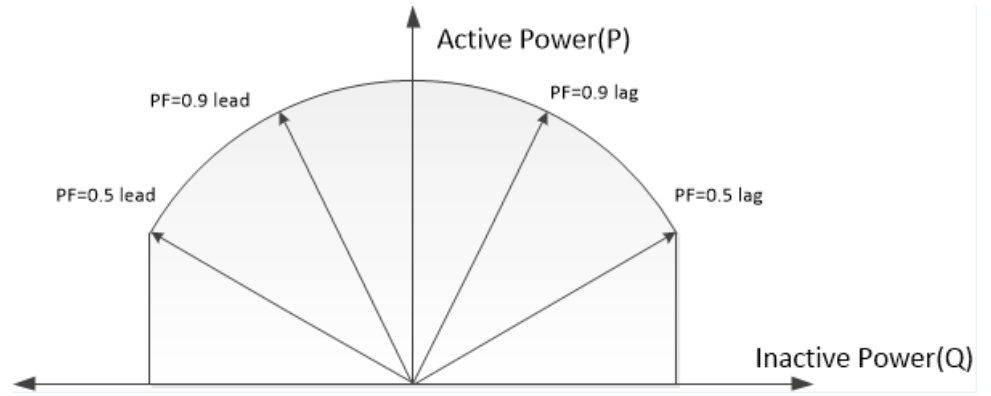
ECO 模式中的效率

	可带内部电池的 UPS		可带外部电池的 UPS					
	60 kVA	80 kVA	60 kVA	80 kVA	100 kVA	120 kVA	160 kVA	200 kVA
25% 负载	98.9	98.8	98.9	98.8	99.0	99.0	99.0	99.0
50% 负载	99.1	98.9	99.1	99.0	99.2	99.2	99.1	99.1
75% 负载	99.0	98.9	99.0	98.9	99.0	99.0	99.0	99.0
100% 负载	99.1	99.0	99.1	99.0	99.1	99.0	99.0	99.0

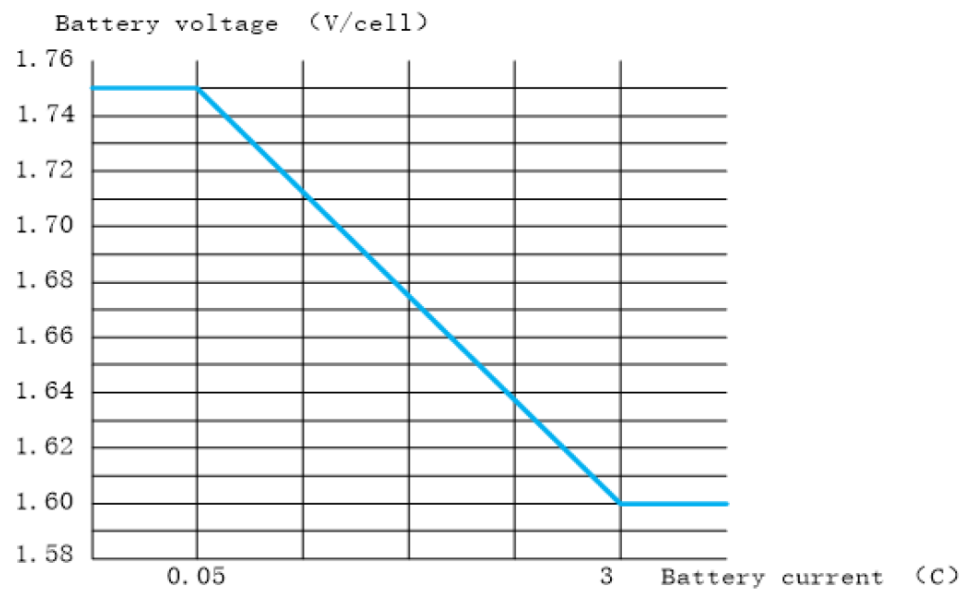
电池运行模式中的效率

	可带内部电池的 UPS		可带外部电池的 UPS					
	60 kVA	80 kVA	60 kVA	80 kVA	100 kVA	120 kVA	160 kVA	200 kVA
25% 负载	95.0	94.5	94.9	95.0	95.1	94.8	95.1	94.7
50% 负载	95.8	95.3	95.7	95.4	95.7	95.5	95.5	95.2
75% 负载	95.7	95.3	95.4	95.2	95.4	95.3	95.1	94.9
100% 负载	95.3	95.1	95.1	94.8	94.9	95.0	94.7	94.4

因负载功率因数产生的降容



放电终止电压



电池运行时间

带内部电池的 UPS 和模块电池柜的电池运行时间

电池运行时间 (分钟) 为基于电池制造商数据的估算值，运行条件为 25°C。

模块电池组 数量	60 kVA UPS				80 kVA UPS			
	25% 负载	50% 负载	75% 负载	100% 负载	25% 负载	50% 负载	75% 负载	100% 负载
2	16	6.1						
3	27.5	11	6.1		19	7.3		
4	39.5	16.5	9.4	6	27.5	11	6	
5	52.5	22	12.5	8.5	36.5	15	8.5	5.4
6	65.5	28	16.5	11	46	19	11	7.2
7	79.5	34	20	13.5	55.5	23.5	13.5	9
8	93.5	40	24	16	65.5	28	16	10.5
9	105	46.5	28	19	76	32.5	19	12.5
10	120	53	32	22	86	37	22	14.5
11	135	59.5	36	24.5	97	41.5	24.5	16.5
12	150	66	40	27.5	105	46.5	27.5	19
13	165	73	44.5	30.5	115	51.5	30.5	21
14	180	80	48.5	33.5	125	56.5	33.5	23
15	195	87	53	36.5	140	61.5	36.5	25
16	215	94	57.5	40	150	66.5	40	27.5
17	230	100	61.5	43	160	71.5	43	29.5
18	245	105	66	46	175	76.5	46	32
19	260	115	71	49.5	185	82	49.5	34
20	280	120	75.5	52.5	195	87	52.5	36.5
21	295	130	80	56	210	92.5	56	38.5
22	315	135	84.5	59	220	98	59	41
23	330	145	89.5	62.5	235	100	62.5	43.5
24	350	150	94	66	245	105	66	46
25	365	160	99	69	260	110	69	48
26	385	165	100	72.5	270	120	72.5	50.5
27	400	175	105	76	285	125	76	53
28	420	185	110	79.5	295	130	79.5	55.5
29	435	190	115	83	310	135	83	58
30	455	200	120	86.5	320	140	86.5	60.5

可带外部电池的 **UPS** 和标准电池柜的电池运行时间

电池运行时间 (分钟) 为基于电池制造商数据的估算值，运行条件为 25°C。

60/80 kVA UPS 和标准电池柜的电池运行时间

电池解决方案	60 kVA UPS				80 kVA UPS			
	25% 负载	50% 负载	75% 负载	100% 负载	25% 负载	50% 负载	75% 负载	100% 负载
E3MCBC7A	49	19	10	5.9	33.5	12.5	5.9	
E3MCBC7B	66.5	28	16.5	10.5	46.5	19	10.5	6.9
E3MCBC10A	88	39	23.5	16	63	27.5	16	10.5
E3MCBC10B	125	56	33.5	22.5	90.5	39	22.5	14.5
E3MCBC10C	140	63.5	38	26	100	44.5	26	17
E3MCBC10D	190	89	55.5	39	140	63.5	39	27
E3MCBC10E	280	125	79	55.5	200	91.5	55.5	38
2xE3MCBC7A	115	49.5	29	19	82.5	34	19	12
2xE3MCBC7B	150	67	40.5	28	105	47	28	19

100/120 kVA UPS 和标准电池柜的电池运行时间

电池解决方案	100 kVA UPS				120 kVA UPS			
	25% 负载	50% 负载	75% 负载	100% 负载	25% 负载	50% 负载	75% 负载	100% 负载
E3MCBC7A	24.5	8.5			19	5.9		
E3MCBC7B	35.5	14	7.8		28	10.5	5.7	
E3MCBC10A	48.5	20.5	11.5	7.5	39	16	8.9	5.4
E3MCBC10B	69.5	29	16	10	55.5	22.5	12	7.3
E3MCBC10C	78.5	33.5	19	12	63	26	14.5	8.9
E3MCBC10D	105	49	29.5	20.5	88	39	23.5	16
E3MCBC10E	155	70	42	28.5	125	55.5	33	22.5
2xE3MCBC7A	62.5	25	13.5	8.4	49	19	10	5.9
2xE3MCBC7B	83	35.5	21	14	66.5	28	16.5	10.5
2xE3MCBC10A					88	39	23.5	16
2xE3MCBC10B					125	55.5	33	22.5
2xE3MCBC10C					140	63.5	38	26
2xE3MCBC10D					190	88.5	55	39
2xE3MCBC10E					280	125	79	55.5
E3MCBC10A+ E3MCBC10D					140	63.5	39	27
E3MCBC10B+ E3MCBC10E					200	91	55.5	38.5

160/200 kVA UPS 和标准电池柜的电池运行时间

电池解决方案	160 kVA UPS				200 kVA UPS			
	25% 负载	50% 负载	75% 负载	100% 负载	25% 负载	50% 负载	75% 负载	100% 负载
E3MCBC7A	12				8.4			
E3MCBC7B	19	7			14			
E3MCBC10A	27	10.5	5.4		20.5	7.5		
E3MCBC10B	38.5	14.5	7.4		28.5	10		
E3MCBC10C	44	17.5	9		33	12	5.7	
E3MCBC10D	63.5	27.5	16	10.5	48.5	20.5	11.5	7.4

160/200 kVA UPS 和标准电池柜的电池运行时间 (持续)

电池解决方案	160 kVA UPS				200 kVA UPS			
	25% 负载	50% 负载	75% 负载	100% 负载	25% 负载	50% 负载	75% 负载	100% 负载
E3MCBC10E	91	39	22.5	14.5	69	29	16	10
2xE3MCBC7A	33.5	12	5.9		24.5	8.5		
2xE3MCBC7B	47	19	10.5	6.9	35	14	7.7	
2xE3MCBC10A	63.5	27.5	16	10.5	48.5	20.5	11.5	7.4
2xE3MCBC10B	91	39	22.5	14.5	69	29	16	10
2xE3MCBC10C	100	44.5	26	17	78.5	33	19	12
2xE3MCBC10D	140	63.5	39	27	105	48.5	29.5	20
2xE3MCBC10E	200	91.5	55.5	38.5	155	69.5	42	28.5
E3MCBC10A+ E3MCBC10D	100	45	27	18.5	78	34.5	20.5	13.5
E3MCBC10B+ E3MCBC10E	145	64.5	38.5	26	110	49	28.5	19

合规性

安全	IEC 62040-1:2008-06 不间断电源系统 (UPS) 第 1 版 - 第 1 部分 : UPS 的一般规定和安全要求 IEC 62040-1:2013-01, 第 1 版修订版 1
EMC/EMI/RFI	IEC 62040-2:2005-10 不间断电源系统 (UPS) 第 2 版 - 第 2 部分 : 电磁兼容性 (EMC) 要求
性能	IEC 62040-3:2011-03 不间断电源系统 (UPS) 第 2 版 - 第 3 部分 : 确定性能的方法和试验要求
环境	IEC 62040-4:2013-04 不间断电源系统 (UPS) 第 1 版 - 第 4 部分 : 环境方面 – 要求和报告
标志	CE、RCM、EAC、WEEE
运输	ISTA 2B

通讯和管理

- 用户界面 (带状态 LED 和显示屏)
- RS485
- SNMP (选件)
- 干接点
- USB

60-80 kVA UPS (可带内部电池) 的设备规划

输入规格

	60 kVA			80 kVA		
	380	400	415	380	400	415
电压 (V)	380	400	415	380	400	415
连接	L1、L2、L3、N、PE					
输入电压范围 (V)	342-477 (满载时) ¹					
频率范围 (Hz)	40-70					
额定输入电流 (A)	96	91	88	128	122	117
最大输入电流 (A)	109	104	100	154	146	141
输入电流限制 (A)	155			206		
总谐波失真度 (THDI)	<3% (线性负载)					
输入功率因数	> 0.99					
最大短路额定值	10 kA RMS					
保护	保险丝					
斜坡启动	7 秒					

旁路规格

	60 kVA			80 kVA		
	380	400	415	380	400	415
电压 (V)	380	400	415	380	400	415
连接	L1、L2、L3、N、PE					
过载能力	110% 持续 60 分钟 130% 持续 10 分钟 130-150% 持续 1 分钟					
最低旁路电压 (V)	266	280	291	266	280	291
最高旁路电压 (V)	475	480	477	475	480	477
频率 (Hz)	50 或 60					
频率范围 (%)	±1、±2、±4、±5、±10。默认值为 ±10 (用户可选)。					
额定旁路电流 (A)	91	87	83	122	115	111
最大短路额定值	10 kA RMS					

1. 150-342 V (负载线性降容至 30% 时)。

输出规格

	60 kVA			80 kVA		
	380	400	415	380	400	415
电压 (V)	380	400	415	380	400	415
连接	L1、L2、L3、N、PE					
过载能力 ²	110% 持续 60 分钟 125% 持续 10 分钟 150% 持续 1 分钟					
输出电压调节	± 1%					
动态负载响应	20 毫秒					
输出功率因数	1.0					
额定输出电流 (A)	91	87	83	122	115	111
总谐波失真度 (THDU)	<3% (100% 线性负载时) <5% (100% 非线性负载时)					
输出频率 (Hz)	50 或 60					
跟踪速率 (Hz/s)	可编程 : 0.5 ~ 2.0。默认为 0.5					
输出性能分类 (根据 IEC/ EN62040-3)	VFI-SS-111					
负载功率因数	0.5 超前到 0.5 滞后, 无降容					

电池规格

	60 kVA		80 kVA	
充电功率/输出功率 (%)	1-16%		1-24%	
最大充电功率 (kW)	9600		19200	
额定电池电压 (40 块) (VDC)	± 240			
额定浮充电压 (40 块) (VDC)	± 270			
放电终止电压 (40 块) (VDC)	± 192			
满负载和额定电池电压时的电池电流 (A)	133		176	
满负载和最小电池电压时的电池电流 (A)	166		222	
温度补偿 (每单体)	可编程 0-7 mV。默认为 0 mV。			
纹波电流	< 5% C10			

2. 30°C 时。

建议的上游保护

注：对于当地要求使用 4 极断路器的情形：如果预计零线由于非线性负载原因可能需要承受强电流，则断路器的额定值必须根据零线预计电流确定。

	60 kVA		80 kVA	
	输入	旁路	输入	旁路
断路器类型	Compact NSX160F TM125D (LV430631)	Compact NSX100F TM100D (LV429630)	Compact NSX160F TM160D (LV430630)	Compact NSX160F TM160D (LV430630)
In 设置	125	100	160	160
Ir 设置	125	100	160	144
Im 设置	800 (固定)	800 (固定)	1250 (固定)	1250 (固定)

建议的线缆规格

⚠ 危险

小心触电、爆炸或电弧

所有布线均应遵守所有适用的国家/地区和/或电气标准。允许的最大线缆规格为 50 mm²。

未按说明操作可能导致人身伤亡等严重后果。

本手册中的线缆规格基于 IEC 60364-5-52 标准中的表 B.52.5，且须符合以下要求：

- 90°C 导线
- 环境温度为 30°C
- 使用铜导线
- 安装方式 C

PE 规格基于 IEC 60364-4-54 标准中的表 54.2。

如果室内环境温度超过 30°C，请根据 IEC 修正系数使用更高规格的导线。

60 kVA UPS

	每相的线缆规格 (mm ²)	零线线缆规格 (mm ²) ³	PE 线缆规格 (mm ²)
输入	35	2x25	16
旁路	25		16
输出	25	2x25	16
电池	50	50	25

80 kVA UPS

	每相的线缆规格 (mm ²)	零线线缆规格 (mm ²) ³	PE 线缆规格 (mm ²)
输入	50	2x50	25
旁路	50		25

3. 零线的规格应能够在非线性负载的谐波含量较高时处理 1.73 倍相电流。如果预计无谐波电流或谐波电流较低，零线规格可灵活确定，但不得低于于相线。

	每相的线缆规格 (mm ²)	零线线缆规格 (mm ²) ⁴	PE 线缆规格 (mm ²)
输出	50	2x50	25
电池	2x50	2x50	50

建议的螺栓和线耳规格

线缆规格 (mm ²)	螺栓规格	线耳型号
16	M8	KST TLK16-8
25	M8	KST TLK25-8
35	M8	KST TLK35-8
50	M8	KST TLK50-8

扭矩规格

螺栓规格	扭矩
M8	17.5 Nm

UPS 重量和尺寸

UPS	重量 kg	高度 mm	宽度 mm	深度 mm
60 kVA	311	1970	600	1000
80 kVA	339	1970	600	1000

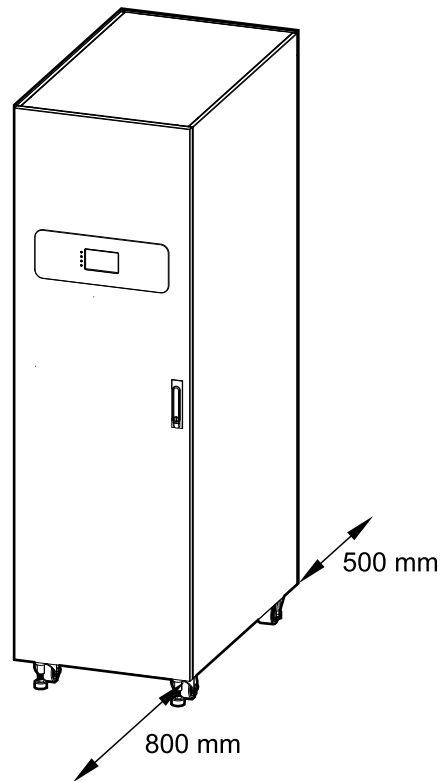
UPS 运输重量和尺寸

UPS	重量 (kg)	高度 (mm)	宽度 (mm)	深度 (mm)
60 kVA	360	2102	750	1125
80 kVA	387	2102	750	1125

4. 零线的规格应能够在非线性负载的谐波含量较高时处理 1.73 倍相电流。如果预计无谐波电流或谐波电流较低，零线规格可灵活确定，但不得低于于相线。

间距

注：这些间距仅适用于空气流通和维修通道。有关所在地区的其他要求，请遵守当地安全规范和标准。



环境

	操作	存放
温度	0 °C ~ 40 °C	-15 °C ~ 40 °C (带电池的系统) -25 °C ~ 55 °C (无电池的系统)
相对湿度	0-95% 无冷凝	
海拔高度降容遵照 IEC 62040-3 标准	功率降容因数： 0-1500 m : 1.000 1500-2000 m : 0.975	海拔高度 ≤ 15000 m (或同等气压环境)
噪声	<65 dBA (满负载且环境温度为 30 °C 时) ⁵	
防护级别	IP20 (标配过滤网)	
颜色	RAL 9003	

散热

	60 kVA		80 kVA	
	W	BTU/hr	W	BTU/hr
正常运行模式	3084	10523	4296	14659
电池运行模式	2958	10093	4352	14850
ECO 模式	540	1843	696	2375

5. 依据 ISO 3746。

60-100 kVA UPS (可带外部电池) 的设备规划

输入规格

	60 kVA			80 kVA			100 kVA		
电压 (V)	380	400	415	380	400	415	380	400	415
连接	L1、L2、L3、N、PE								
输入电压范围 (V)	342-477 (满负载时) ⁶								
频率范围 (Hz)	40-70								
额定输入电流 (A)	96	91	88	128	122	117	160	152	146
最大输入电流 (A)	109	104	100	154	146	141	186	177	170
输入电流限制 (A)	155			206			258		
总谐波失真度 (THDI)	<3% (线性负载)								
输入功率因数	> 0.99								
最大短路额定值	10 kA RMS								
保护	保险丝								
斜坡启动	7 秒								

旁路规格

	60 kVA			80 kVA			100 kVA		
电压 (V)	380	400	415	380	400	415	380	400	415
连接	L1、L2、L3、N、PE								
过载能力	110% 持续 60 分钟 130% 持续 10 分钟 130-150% 持续 1 分钟								
最低旁路电压 (V)	266	280	291	266	280	291	266	280	291
最高旁路电压 (V)	475	480	477	475	480	477	475	480	477
频率 (Hz)	50 或 60								
频率范围 (%)	±1、±2、±4、±5、±10。默认值为 ±10 (用户可选)。								
额定旁路电流 (A)	91	87	83	122	115	111	152	144	139
最大短路额定值	10 kA RMS								

6. 150-342 V (负载线性降容至 30% 时)。

输出规格

	60 kVA			80 kVA			100 kVA		
电压 (V)	380	400	415	380	400	415	380	400	415
连接	L1、L2、L3、N、PE								
过载能力 ⁷	110% 持续 60 分钟 125% 持续 10 分钟 150% 持续 1 分钟								
输出电压调节	± 1%								
动态负载响应	20 毫秒								
输出功率因数	1.0								
额定输出电流 (A)	91	87	83	122	115	111	152	144	139
总谐波失真度 (THDU)	<3% (100% 线性负载时) <5% (100% 非线性负载时)								
输出频率 (Hz)	50 或 60								
跟踪速率 (Hz/s)	可编程: 0.5 ~ 2.0。默认为 0.5								
输出性能分类 (根据 IEC/EN62040-3)	VFI-SS-111								
负载功率因数	0.5 超前到 0.5 滞后, 无降容								

电池规格

	60 kVA	80 kVA	100 kVA
充电功率/输出功率 (%)	1-20%	1-30%	1-24%
最大充电功率 (W)	12000	24000	24000
额定电池电压 (32-50 块 ⁸) (VDC)	± 192 ~ ± 300		
额定浮充电压 (32-50 块 ⁸) (VDC)	± 215.5 ~ ± 337.5		
放电终止电压 (32-50 块) (VDC)	± 153.6 ~ ± 240		
满负载和额定电池电压时的电池电流 (36-50 块) (A)	147-105	196-140	245-175
满负载和最小电池电压时的电池电流 (36-50 块) (A)	185-132	246-176	308-221
温度补偿 (每单体) ⁹	可编程 0-7 mV。默认为 0 mV		
纹波电流	< 5% C10		

建议的上游保护

注: 对于当地要求使用 4 极断路器的情形: 如果预计零线由于非线性负载原因可能需要承受强电流, 则断路器的额定值必须根据零线预计电流确定。

	60 kW		80 kW		100 kW	
	输入	旁路	输入	旁路	输入	旁路
断路器类型	Compact NSX160F TM125D (LV430631)	Compact NSX100F TM100D (LV429630)	Compact NSX160F TM160D (LV430630)	Compact NSX160F TM160D (LV430630)	Compact NSX250F TM200D (LV431631)	Compact NSX160F TM160D (LV430630)
In 设置	125	100	160	160	200	160

7. 30°C 时。

8. 仅在负载 <90% 时可能为 32-34 块。

9. 温度高于 28°C 时。温度低于 28°C 则无需补偿。

	60 kW		80 kW		100 kW	
	输入	旁路	输入	旁路	输入	旁路
Ir 设置	125	100	160	144	200	160
Im 设置	800 (固定)	800 (固定)	1250 (固定)	1250 (固定)	1000	1250 (固定)

建议的线缆规格

⚠ 危险

小心触电、爆炸或电弧

所有布线均应遵守所有适用的国家/地区和/或电气标准。允许的最大线缆规格为 70 mm²。

未按说明操作可能导致人身伤亡等严重后果。

本手册中的线缆规格基于 IEC 60364-5-52 标准中的表 B.52.5，且须符合以下要求：

- 90°C 导线
- 环境温度为 30°C
- 使用铜导线
- 安装方式 C

PE 规格基于 IEC 60364-4-54 标准中的表 54.2。

如果室内环境温度超过 30°C，请根据 IEC 修正系数使用更高规格的导线。

60 kVA UPS

	每相的线缆规格 (mm ²)	零线 ¹⁰ 线缆规格 (mm ²)	PE 线缆规格 (mm ²)
输入	35	2x25	16
旁路	25		16
输出	25	2x25	16
电池	50	50	25

80 kVA UPS

	每相的线缆规格 (mm ²)	零线 ¹⁰ 线缆规格 (mm ²)	PE 线缆规格 (mm ²)
输入	50	2x50	25
旁路	50		25
输出	50	2x50	25
电池	2x50	2x50	50

100 kVA UPS

	每相的线缆规格 (mm ²)	零线 ¹⁰ 线缆规格 (mm ²)	PE 线缆规格 (mm ²)
输入	70	2x70	35
旁路	70		35

10. 零线的规格应能够在非线性负载的谐波含量较高时处理 1.73 倍相电流。如果预计无谐波电流或谐波电流较低，零线规格可灵活确定，但不得低于于相线。

	每相的线缆规格 (mm ²)	零线 ¹¹ 线缆规格 (mm ²)	PE 线缆规格 (mm ²)
输出	70	2x70	35
电池	2x70	2x70	70

建议的螺栓和线耳规格

线缆规格 (mm ²)	螺栓规格	线耳型号
16	M8	KST TLK16-8
25	M8	KST TLK25-8
35	M8	KST TLK35-8
50	M8	KST TLK50-8
70	M8	KST TL70-8

扭矩规格

螺栓规格	扭矩
M8	17.5 Nm

UPS 重量和尺寸

UPS	重量 (kg)	高度 (mm)	宽度 (mm)	深度 (mm)
60 kVA	109	915	360	850
80 kVA	140	915	360	850
100 kVA	145	915	360	850

UPS 运输重量和尺寸

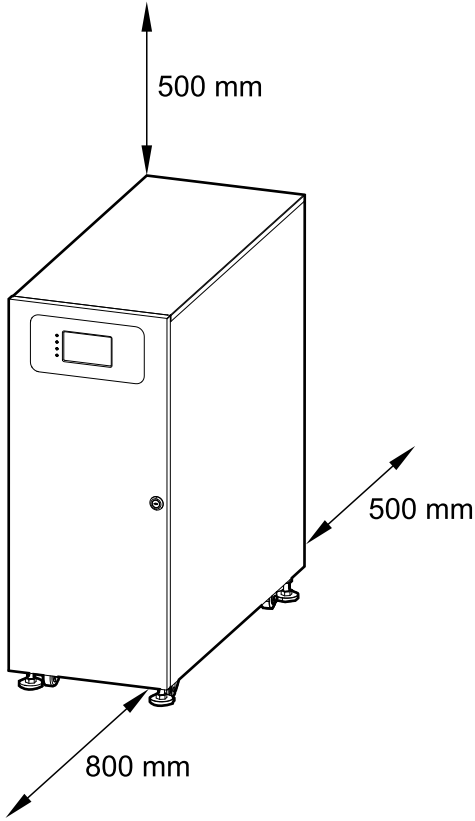
UPS	重量 (kg)	高度 (mm)	宽度 (mm)	深度 (mm)
60 kVA	133	1140	475	965
80 kVA	164	1140	475	965
100 kVA	169	1140	475	965

11. 零线的规格应能够在非线性负载的谐波含量较高时处理 1.73 倍相电流。如果预计无谐波电流或谐波电流较低，零线规格可灵活确定，但不得低于于相线。

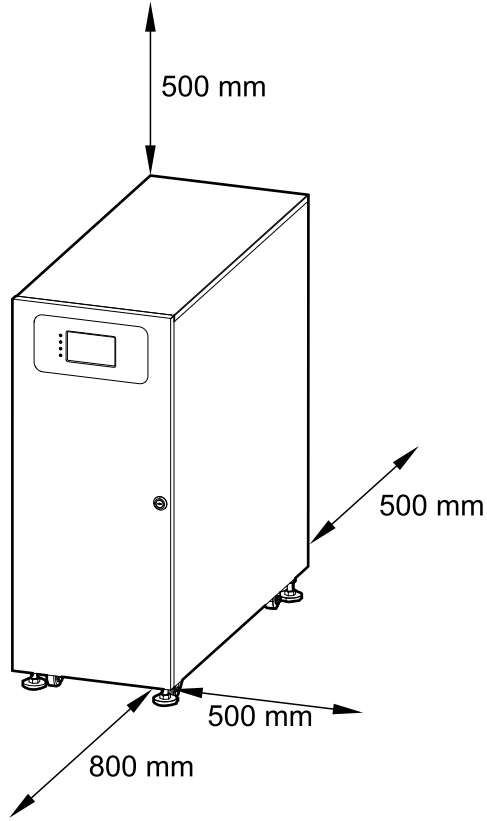
间距

注: 这些间距仅适用于空气流通和维修通道。有关所在地区的其他要求, 请遵守当地安全规范和标准。

选项 A



选项 B



注: 如果安装 UPS 时未留出两侧通道, 连接到 UPS 的线缆其长度必须能够拉出 UPS。

环境

	操作	存放
温度	0 °C ~ 40 °C	-15 °C ~ 40 °C (带电池的系统) -25 °C ~ 55 °C (无电池的系统)
相对湿度	0-95% 无冷凝	
海拔高度降容遵照 IEC 62040-3 标准	功率降容因数: 0-1500 m : 1.000 1500-2000 m : 0.975	海拔高度 ≤ 15000 m (或同等气压环境)
噪声	<65 dBA (满负载且环境温度为 30 °C 时) ₁₂	
防护级别	IP20 (标配过滤网)	
颜色	RAL 9003	

12. 依据 ISO 3746。

散热

	60 kVA		80 kVA		100 kVA	
	W	BTU/hr	W	BTU/hr	W	BTU/hr
正常模式	3084	10523	4296	14659	5500	18767
电池模式	2958	10093	4352	14850	5520	18835
ECO 模式	540	1843	696	2375	1020	3480

120-200 kVA UPS (可带外部电池) 的设备规划

输入规格

	120 kVA			160 kVA			200 kVA		
电压 (V)	380	400	415	380	400	415	380	400	415
连接	L1、L2、L3、N、PE								
输入电压范围 (V)	342-477 (满载时) ¹³								
频率范围 (Hz)	40-70								
额定输入电流 (A)	192	182	176	256	243	234	320	304	293
最大输入电流 (A)	218	207	200	262	262	262	336	336	336
输入电流限制 (A)	309			412			515		
总谐波失真度 (THDI)	<3% (线性负载)								
输入功率因数	> 0.99								
最大短路额定值	10 kA RMS								
保护	保险丝								
斜坡启动	7 秒								

旁路规格

	120 kVA			160 kVA			200 kVA		
电压 (V)	380	400	415	380	400	415	380	400	415
连接	L1、L2、L3、N、PE								
过载能力	110% 持续 60 分钟 130% 持续 10 分钟 130-150% 持续 1 分钟								
最低旁路电压 (V)	266	280	291	266	280	291	266	280	291
最高旁路电压 (V)	475	480	477	475	480	477	475	480	477
频率 (Hz)	50 或 60								
频率范围 (%)	±1、±2、±4、±5、±10。默认值为 ±10 (用户可选)。								
额定旁路电流 (A)	184	175	169	246	233	225	307	292	281
最大短路额定值	10 kA RMS								

13. 150-342 V (负载线性降容至 30% 时)。

输出规格

	120 kVA			160 kVA			200 kVA		
电压 (V)	380	400	415	380	400	415	380	400	415
连接	L1、L2、L3、N、PE								
过载能力 ¹⁴	110% 持续 60 分钟 125% 持续 10 分钟 150% 持续 1 分钟								
输出电压调节	± 1%								
动态负载响应	20 毫秒								
输出功率因数	1.0								
额定输出电流 (A)	182	173	167	243	231	223	304	289	278
总谐波失真度 (THDU)	<3% (100% 线性负载时) <5% (100% 非线性负载时)								
输出频率 (Hz)	50 或 60								
跟踪速率 (Hz/s)	可编程 : 0.5 ~ 2.0。默认为 0.5								
输出性能分类 (根据 IEC/ EN62040-3)	VFI-SS-111								
负载功率因数	0.5 超前到 0.5 滞后, 无降容								

电池规格

	120 kVA	160 kVA	200 kVA
充电功率/输出功率 (%)	1-20%	1-22.5%	1-24%
最大充电功率 (W)	24000	36000	48000
额定电池电压 (32-50 块 ¹⁵) (VDC)	± 192 ~ ± 300		
额定浮充电压 (32-50 块 ¹⁵) (VDC)	± 215.5 ~ ± 337.5		
放电终止电压 (32-50 块) (VDC)	± 153.6 ~ ± 240		
满负载和额定电池电压时的电池电流 (36-50 块) (A)	294-211	392-281	490-351
满负载和最小电池电压时的电池电流 (36-50 块) (A)	369-265	493-353	616-441
温度补偿 (每单体) ¹⁶	可编程 0-7 mV。默认为 3 mV		
纹波电流	< 5% C10		

建议的上游保护

注: 对于当地要求使用 4 极断路器的情形: 如果预计零线由于非线性负载原因可能需要承受强电流, 则断路器的额定值必须根据零线预计电流确定。

	120 kVA		160 kVA		200 kVA	
	输入	旁路	输入	旁路	输入	旁路
断路器类型	Compact NSX250F Micrologic 2.2 (LV431770)	Compact NSX250F Micrologic 2.2 (LV431770)	Compact NSX400F Micrologic 2.3 (LV432676)	Compact NSX400F Micrologic 2.3 (LV432676)	Compact NSX400F Micrologic 2.3 (LV432676)	Compact NSX400F Micrologic 2.3 (LV432676)
In 设置	250	250	360	320	400	400

14. 30°C 时。

15. 仅在负载 <90% 时可能为 32-34 块。

16. 温度高于 28°C 时。温度低于 28°C 则无需补偿。

	120 kVA		160 kVA		200 kVA	
	输入	旁路	输入	旁路	输入	旁路
Ir 设置	0.97	0.95	0.9	0.99	1	0.99
Im 设置	1.5-10	1.5-10	1.5-10	1.5-10	1.5-10	1.5-10

建议的线缆规格

⚠ 危险

小心触电、爆炸或电弧

所有布线均应遵守所有适用的国家/地区和/或电气标准。允许的最大线缆规格为 150 mm²。

未按说明操作可能导致人身伤亡等严重后果。

本手册中的线缆规格基于 IEC 60364-5-52 标准中的表 B.52.5，且须符合以下要求：

- 90°C 导线
- 环境温度为 30°C
- 使用铜导线
- 安装方式 C

PE 规格基于 IEC 60364-4-54 标准中的表 54.2。

如果室内环境温度超过 30°C，请根据 IEC 修正系数使用更高规格的导线。

120 kVA UPS

	每相的线缆规格 (mm ²)	零线 ¹⁷ 线缆规格 (mm ²)	PE 线缆规格 (mm ²)
输入	95	120	50
旁路	95	120	50
输出	95	120	50
电池	2x70	2x70	70

160 kVA UPS

	每相的线缆规格 (mm ²)	零线 ¹⁷ 线缆规格 (mm ²)	PE 线缆规格 (mm ²)
输入	120	120	70
旁路	120	120	70
输出	120	120	70
电池	2x95	2x95	95

200 kVA UPS

	每相的线缆规格 (mm ²)	零线 ¹⁷ 线缆规格 (mm ²)	PE 线缆规格 (mm ²)
输入	150	150	95
旁路	150	150	95

17. 零线的规格应能够在非线性负载的谐波含量较高时处理 1.73 倍相电流。如果预计无谐波电流或谐波电流较低，零线规格可灵活确定，但不得低于于相线。

	每相的线缆规格 (mm ²)	零线 ¹⁸ 线缆规格 (mm ²)	PE 线缆规格 (mm ²)
输出	150	150	95
电池	2x120	2x120	120

建议的螺栓和线耳规格

线缆规格 (mm ²)	螺栓规格	线耳型号
50	M8	KST TLK50-8
70	M10	KST TLK70-10
95	M10	KST TLK95-10
120	M10	KST TLK120-10
150	M10	KST TLK150-10

扭矩规格

螺栓规格	扭矩
M8	17.5 Nm
M10	30 Nm

UPS 重量和尺寸

UPS	重量 (kg)	高度 (mm)	宽度 (mm)	深度 (mm)
120 kVA	193	1300	500	850
160 kVA	227	1300	500	850
200 kVA	304	1300	600	850

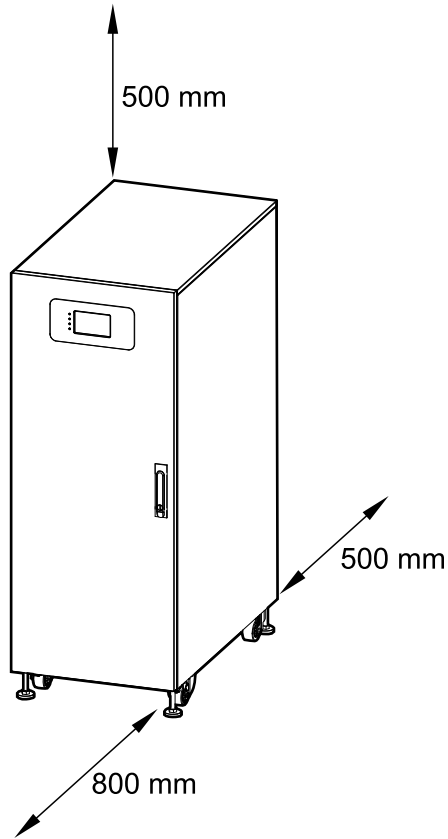
UPS 运输重量和尺寸

UPS	重量 (kg)	高度 (mm)	宽度 (mm)	深度 (mm)
120 kVA	223	1500	625	975
160 kVA	257	1500	625	975
200 kVA	338	1500	725	975

间距

注: 这些间距仅适用于空气流通和维修通道。有关所在地区的其他要求, 请遵守当地安全规范和标准。

18. 零线的规格应能够在非线性负载的谐波含量较高时处理 1.73 倍相电流。如果预计无谐波电流或谐波电流较低, 零线规格可灵活确定, 但不得低于于相线。



环境

	操作	存放
温度	0 °C ~ 40 °C	-15 °C ~ 40 °C (带电池的系统) -25 °C ~ 55 °C (无电池的系统)
相对湿度	0-95% 无冷凝	
海拔高度降容遵照 IEC 62040-3 标准	功率降容因数： 0-1500 m : 1.000 1500-2000 m : 0.975	海拔高度 ≤ 15000 m (或同等气压环境)
噪声	<70 dBA (满负载且环境温度为 30 °C 时) 19	
防护级别	IP20 (标配过滤网)	
颜色	RAL 9003	

散热

	120 kVA		160 kVA		200 kVA	
	W	BTU/hr	W	BTU/hr	W	BTU/hr
正常模式	6000	20473	8000	27297	10000	34121
电池模式	6000	20473	8000	27297	10000	34121
ECO 模式	1020	3480	1600	5459	2000	6824

19. 依据 ISO 3746。

第三方电池解决方案要求

建立使用施耐德电气生产的电池断路器盒作为电池接口设备。有关详情，请联系施耐德电气。

第三方电池断路器要求

⚠ 危险

小心触电、爆炸或电弧

所有选中的电池断路器必须配备瞬时跳闸功能（配有欠压线圈或分路线圈）。未按说明操作可能导致人身伤亡等严重后果。

注：选择电池断路器时，除了下面所列要求之外，还需要考虑更多因素。更多详情，请联系施耐德电气。

电池断路器的设计要求

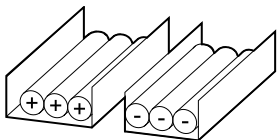
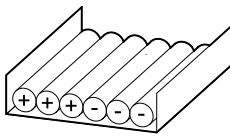
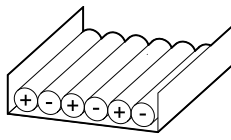
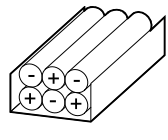
电池断路器额定直流电压 > 正常电池电压	电池配置的正常电压定义为最高额定电池电压。该电压可以等于浮充电压（可定义为电池块数 × 单体数 × 单体浮充电压）。例如：32 块 × 6 个单体 × 2.27 = 435 VDC。
电池断路器额定直流电流 > 电池额定放电电流	该电流受 UPS 控制，且必须包含最大放电电流。该电流通常是放电终止电流（最小直流工作电压下或过载状态或二者皆有）
直流接入区	直流线缆需要三个接入区。
监控用辅助开关	每个电池断路器中必须安装一个辅助开关，且须连接到 UPS。UPS 可监控一个电池断路器。
短路分断能力	短路分断能力必须高于（最大）电池配置的短路直流电流。
最小跳闸电流	使电池断路器跳闸的最小短路电流必须与（最小）电池配置相匹配，以便断路器能在短路时跳闸，直至其使用寿命结束。

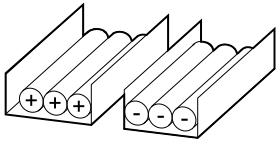
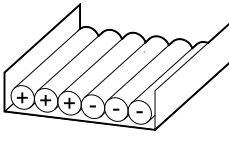
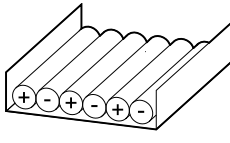
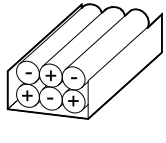
电源线缆整理指南

注：对于第三方电池，请仅使用高功率电池进行 UPS 应用。

注：电池组安装距离较远时，合理的线缆布线至关重要，可减少压降和电感。电池组与 UPS 之间的距离不得超过 200 米（656 英尺）。如需更长距离安装，请联系施耐德电气。

注：为最大限度降低电磁辐射风险，建议您严格遵守以下指南并使用接地良好的金属线槽支架。

线缆长度				
<30 m	不推荐	可接受	推荐	推荐
31-75 m	不推荐	不推荐	可接受	推荐

线缆长度				
76–150 m	不推荐	不推荐	可接受	推荐
151–200 m	不推荐	不推荐	不推荐	推荐

重量和尺寸

并联维护旁路面板的重量和尺寸

	重量 (kg)	高度 (mm)	宽度 (mm)	深度 (mm)
并联维护旁路面板 E3MBPAR60K200H	62	1000	700	320

并联维修旁路面板的运输重量和尺寸

	重量 (kg)	高度 (mm)	宽度 (mm)	深度 (mm)
并联维护旁路面板 E3MBPAR60K200H	92	1200	800	570

标准电池柜重量和尺寸

	最大重量 (kg)	高度 mm	宽度 mm	深度 mm
E3MCBC7A	736	1900	710	845
E3MCBC7B	909	1900	710	845
E3MCBC10A	1097	1900	1010	845
E3MCBC10B	1277	1900	1010	845
E3MCBC10C	1404	1900	1010	845
E3MCBC10D	1100	1900	1010	845
	1082	1900	1010	845
E3MCBC10E	1280	1900	1010	845
	1262	1900	1010	845

标准电池柜运输重量和尺寸

	重量 (kg)	高度 (mm)	宽度 (mm)	深度 (mm)
E3MCBC7A	756	1980	815	970
E3MCBC7B	929	1980	815	970
E3MCBC10A	1117	1980	1130	970
E3MCBC10B	1297	1980	1130	970
E3MCBC10C	1424	1980	1130	970
E3MCBC10D	1120	1980	1130	970
	1102	1980	1130	970
E3MCBC10E	1300	1980	1130	970
	1282	1980	1130	970

电池断路器箱的重量和尺寸

	重量 (kg)	高度 (mm)	宽度 (mm)	深度 (mm)
电池断路器箱 (E3M BBB60K80H)	25	650	500	280
电池断路器箱 (E3M BBB100K200H)	38	800	500	280

电池断路器箱的运输重量和尺寸

	重量 (kg)	高度 (mm)	宽度 (mm)	深度 (mm)
电池断路器箱 E3M BBB60K80H	55	1200	825	530
电池断路器箱 E3M BBB100K200H	65	1200	825	530

电池断路器套件重量和尺寸

	重量 (kg)	高度 (mm)	宽度 (mm)	深度 (mm)
电池断路器套件 E3M BBK60K80H	7	415	288	190
电池断路器套件 E3M BBK100K200H	13	530	320	230

电池断路器套件的运输重量和尺寸

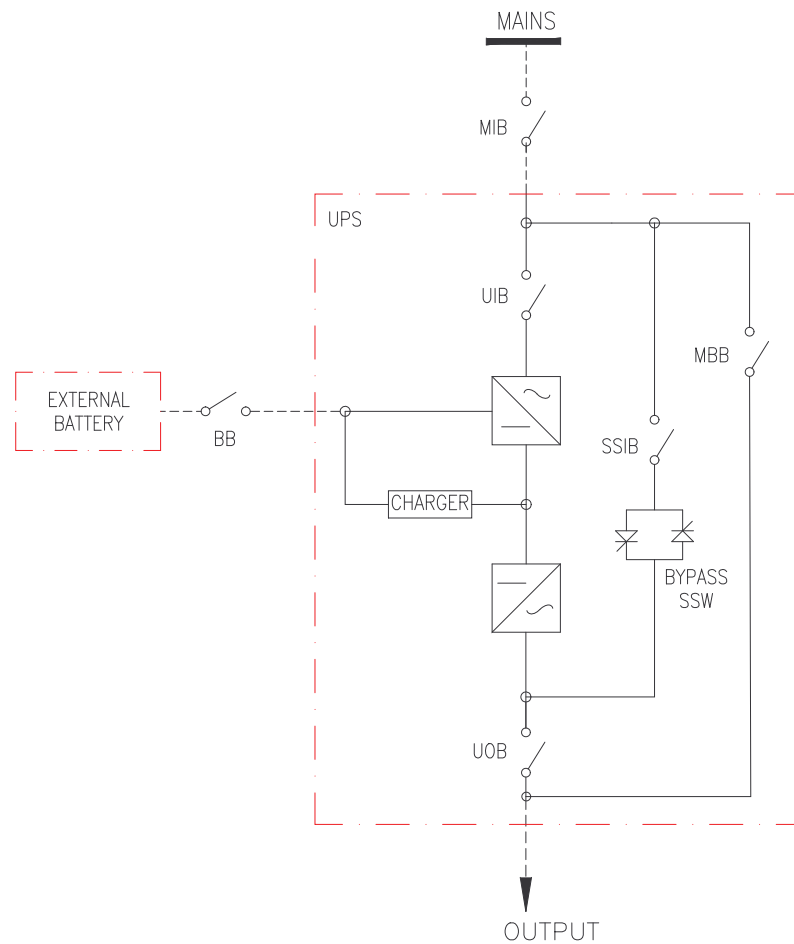
	重量 (kg)	高度 (mm)	宽度 (mm)	深度 (mm)
电池断路器套件 E3M BBK60K80H	22	800	500	570
电池断路器套件 E3M BBK100K200H	29	800	500	570

图纸

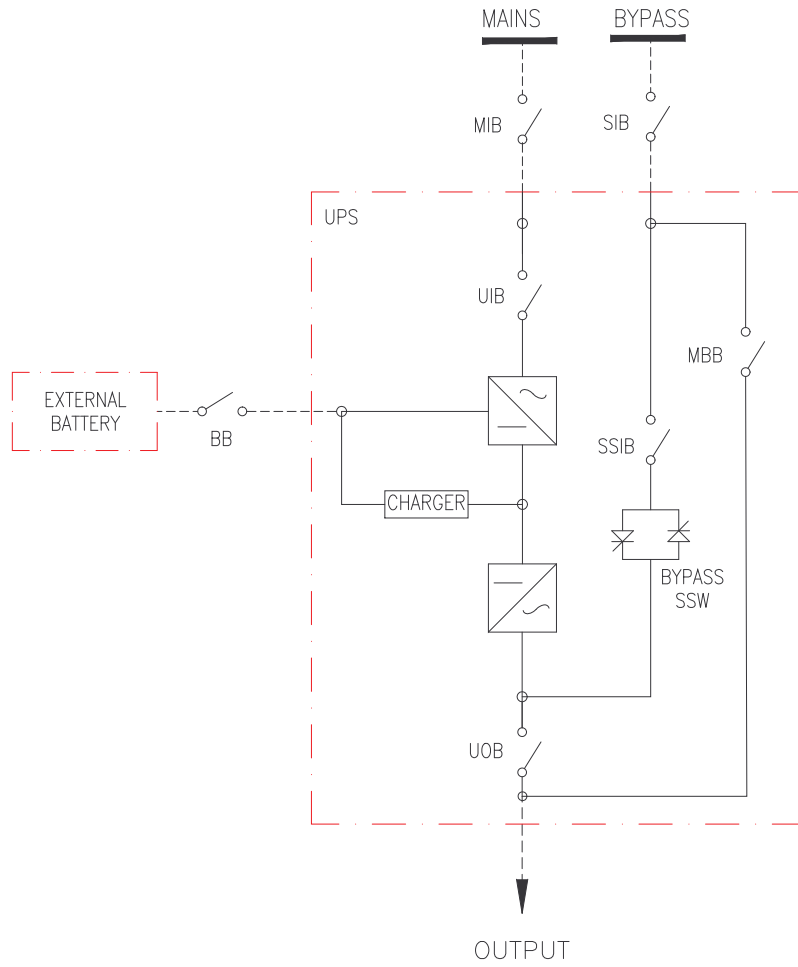
注: 全套综合图纸可从 www.schneider-electric.com 获得。

注: 这些图纸仅供参考 — 如有变更, 恕不另行通知。

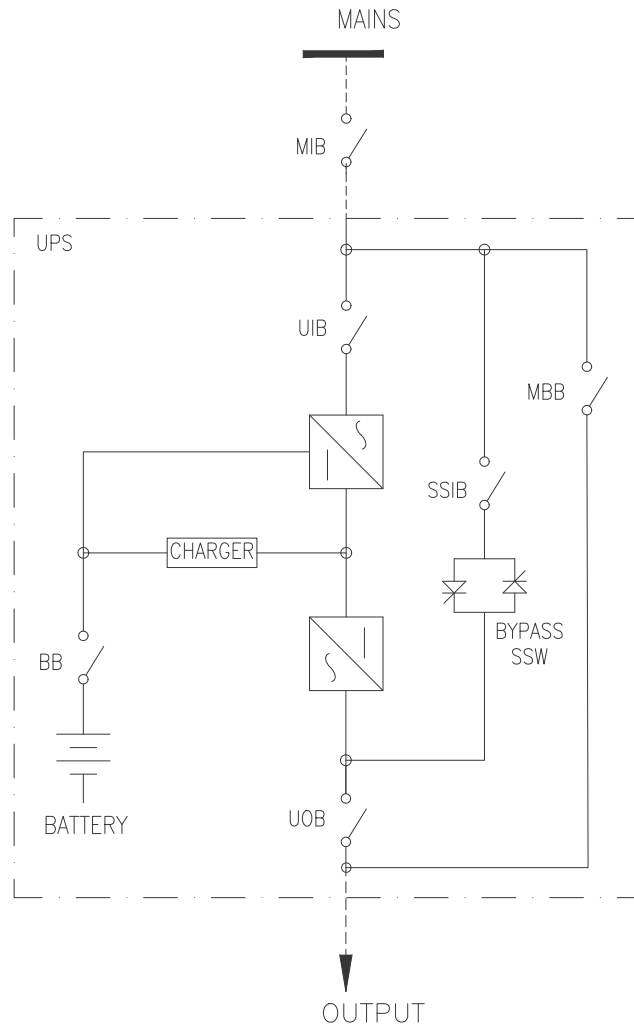
可带外部电池的 Easy UPS 3M UPS – 单市电系统



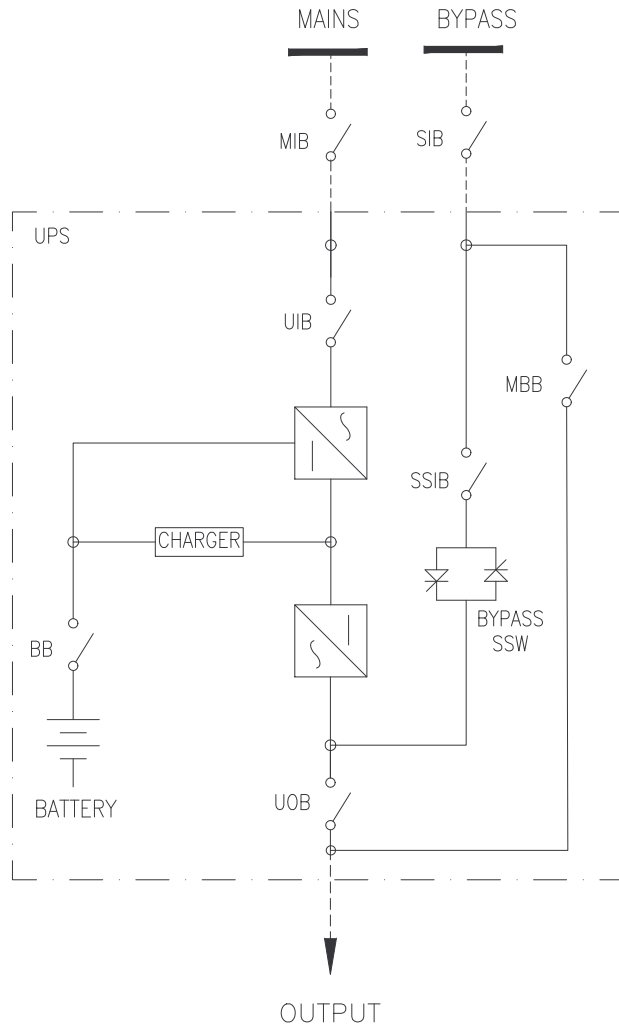
可带外部电池的 Easy UPS 3M UPS – 双市电系统



可带内部电池的 Easy UPS 3M UPS – 单市电系统



可带内部电池的 Easy UPS 3M UPS – 双市电系统



选项

配置选项

- 单市电或双市电
- 最多六台 UPS 并机
- ECO 模式

默认设置

设置	默认值		可用设置
	可带外部电池的 UPS	可带内部电池的 UPS	
显示屏亮度	63	63	1-63
背光超时 (秒)	60	60	10-255
设备 ID	1	1	1-255
波特率	9600	9600	2400、4800、9600、14400、19200
密码超时 (分钟)	3	3	0-120
日期	2015-01-01	2015-01-01	
时间	00:00:00	00:00:00	
运行模式	单机模式	单机模式	单机模式、ECO 模式、并机模式、并机 ECO 模式
自动启动	启用	启用	启用、禁用
自老化负载率 (%)	60	60	18-100
变频器模式	禁用	禁用	禁用、启用
LBS 运行模式	LBS 已禁用	LBS 已禁用	LBS 已禁用、LBS 主机、LBS 从机
切换延迟 (秒)	1	1	0-20
并机切换延迟 (秒)	10	10	0-200
EPO 使能转旁路	禁用	禁用	禁用、启用
输出频率 (Hz)	50	50	50、60
输出电压 (V)	400	400	380、400、415
输出电压补偿 (%)	0.0	0.0	-5.0、-4.5、-4.0、-3.5、-3.0、-2.5、-2.0、-1.5、-1.0、-0.5、0.0、0.5、1.0、1.5、2.0、2.5、3.0、3.5、4.0、4.5、5.0
最小旁路 RMS 电压 (V)	-10	-10	-10、-15、-20、-30
最大旁路 RMS 电压 (V)	10	10	10、15、20、25
旁路频率范围 (%)	10	10	1、2、4、5、10
输出跟踪速率 (Hz/s)	0.5	0.5	0.5-2.0
旁路 SCR 过温允许供电	禁用	禁用	禁用、启用
切换到旁路允许次数	10	10	3-10
并机 ID	1	1	1-6
并机 UPS 数量	2	2	2-6
并机冗余 UPS 数量	0	0	0、1、2、3、4、5
电池组数量	1	3	1-8

设置	默认值		可用设置
	可带外部电池的 UPS	可带内部电池的 UPS	
每组电池 (block) 数	32	40	32、34、36、38、40、42、44、46、48、50
电池 (block) 容量 (Ah)	7	7	7-2000
定期均充 (M)	0	0	0-24
最大充电电流	0.1	0.1	0.05-0.15
浮充电压 (V)	2.25	2.25	2.20-2.29
均充电压 (V)	2.30	2.30	2.30-2.40
电池均充时间 (分钟)	240	240	0-999
浮充温度补偿	0.000	0.000	0.000-0.007
电池均充	禁用	禁用	启用、禁用
“无电池连接”警报	启用	启用	启用、禁用
通用电池组	否	否	是、否
外部电源断路器状态	启用	启用	禁用、启用
电池断路器跳闸	启用	启用	禁用、启用
旁路时开启反向馈电保护	启用	启用	禁用、启用
外部 MBB 状态	禁用	禁用	禁用、启用
OUT 01	禁用	禁用	禁用、常见警报、正常运行模式、电池模式、静态旁路、维修旁路、输出过载、风扇故障、电池故障、电池已断开、电池电压低、输入超限、旁路超限、紧急停机激活
OUT 02	禁用	禁用	
OUT 03	禁用	禁用	
OUT 04	禁用	禁用	
IN 01	禁用	禁用	禁用、INV 打开、INV 关闭、电池故障、发电机组开启、自定义警报 3、自定义警报 4、禁用 ECO、INV 强制关闭
IN 02	禁用	禁用	
IN 03	禁用	禁用	
IN 04	禁用	禁用	
自检设置	禁用自动自检	禁用自动自检	禁用自动自检、每月自检一次、每天自检一次
自检周期, 每	0 天 0 小时 0 分钟	0 天 0 小时 0 分钟	
自检类型	自定义	自定义	10 秒、10 分钟、EOD、-10%、自定义
过滤网检查 (月)	3	3	0、3、4、5、12
过滤网计数器 (天)	0	0	

有限厂家质保

一年厂家质保

该“厂家有限质保声明”中所述的有限质保由施耐德电气提供，仅适用于您出于正常业务需要购买用于商业或工业用途的产品。

质保条款

施耐德电气保证，自产品启动运行之日（须由施耐德电气授权人员启动，且在施耐德电气发货日期起六个月内启动）起一年内，产品不会出现材料和工艺方面的缺陷。本质保范围包括对任何缺陷部件进行维修或更换，且不收取现场人工费和差旅费。如果产品不符合上述质保标准，则可依据本质保条款对缺陷部件进行维修或更换（由施耐德电气酌情决定），时间为自发货日期起一年内。对于施耐德电气制冷解决方案，本质保不包括电路断路器重置、制冷剂损失、消耗性材料或预防性维护项目。对缺陷产品或部件进行维修或更换并不会延长原来的质保期。本质保中所使用的部件可能是新品，也可能是工厂翻新品。

不可转让质保

此质保仅适用于第一个购买本文中指定的施耐德电气产品的个人、企业、团体或公司（统称为“您”或“您的”）。未经施耐德电气事先书面同意，本质保不得转让或让渡。

质保的转让

施耐德电气将把施耐德电气产品组件的制造商和供应商所作出的任何可转让质保全部转让给您。这些质保均按“原样”转让，施耐德电气对这些质保的有效性或范围不作任何说明，对制造商或供应商作出的任何保证概不承担任何责任，亦不将本质保的任何条款扩展至这些组件。

图解、说明

施耐德电气依据本文所列的质保期和质保条款保证如下：施耐德产品将严格遵守施耐德电气正式发布规格中所含的说明或由施耐德电气认证或通过合同认可的图解（如适用，统称为“规格”）。您理解并同意，任何规格并非性能保证，也非对特定用途的适用性保证。

免责条款

若经测试和检测表明所谓的产品缺陷根本不存在，或该缺陷由于最终用户或任何第三方的误用、疏忽、不当安装或测试而引起，则施耐德电气概不承担质保义务。如属下列情况，施耐德电气亦不承担质保义务：未经授权擅自修理或修改错误或不当的电压或连接，现场操作条件不适当，腐蚀性环境，由非施耐德电气指定人员进行修理、安装及启动，更改位置或操作用途，暴露于自然环境，天灾，火灾，失窃，或不依照施耐德电气建议或规范进行安装，或更改、污损、去除施耐德电气序列号，或进行其他超出预期使用范围的操作。

对于根据本协议及其相关条款销售、维修或供应的产品，施耐德电气概不提供任何明示或暗示的基于法律或其他形式的保证。对于任何特定用途下的适销性、满意度和适用性，施耐德电气也不提供任何暗示保证。施耐德电气如果提供任何与产品相关的技术或其它建议或服务，并不表示会因而夸大、缩减或影响施耐德电气明示的质保，也不代表会由此产生任何责任或义务。上述质保和赔偿具有排他性，并取代所有其他质保和赔偿。上述质保构成了施耐德电气的唯一责任，也是对违反质保行

为进行的唯一赔偿。施耐德电气的质保仅适用于本产品购买者，而不包括任何第三方。

施耐德电气及其高管、董事、子公司或员工不对使用、修理或安装产品过程中发生的任何间接的、特殊的、后果性或惩罚性的损害赔偿承担责任，不论此类损害赔偿是否来自于合同或民事侵权，是否属于过错、疏忽或严格责任，或者施耐德电气是否已预先被告知可能会出现此类损害赔偿。特别是，施耐德电气不承担任何费用责任，例如利润或收入损失、设备损坏、设备无法使用、软件损坏、数据丢失、替代物成本、第三方索赔或其它方面费用。

施耐德电气的任何销售人员、员工或代理商均无权对本质保进行任何增补或修改。如有必要，本质保条款将仅以书面形式进行修改，且须由施耐德电气高管和法务部门签署。

质保索赔

提出质保索赔的客户可以通过施耐德电气网站 <http://www.schneider-electric.com> 访问施耐德电气全球客户支持网络。请从国家/地区下拉菜单中选择您所在的国家/地区。打开网页顶部的支持选项卡可获取您所在地区的客户支持联系信息。

施耐德电气
35 rue Joseph Monier
92500 Rueil Malmaison
France

+ 33 (0) 1 41 29 70 00



* 9 9 0 - 5 9 9 8 C - 0 3 7 *

由于各种标准、规范和设计不时变更，请索取对本出版物中给出的信息的确认。

©2019 – 2019 施耐德电气. 版权所有

990-5998C-037